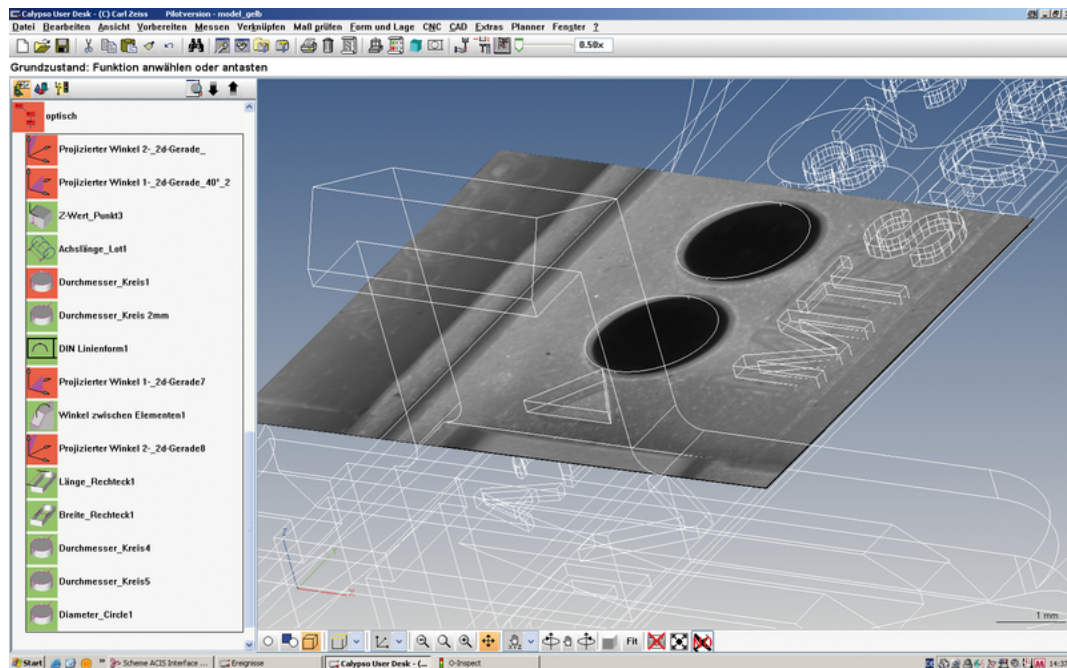


## NEU: ZEISS O-INSPECT 543



ZEISS O-INSPECT 543 Multisensor-Messgerät misst jedes Merkmal optimal – optisch oder taktil. Das Besondere: ZEISS O-INSPECT 543 liefert verlässliche 3D-Genauigkeit nach ISO-Norm von 18 bis 30 °C.



Kamerabild, CAD-Modell und Ergebnisse in einer Ansicht- die Referenz-Messsoftware **CALYPSO** macht es möglich. Ihre Vielseitigkeit und Einfachheit macht Sie zum Mittelpunkt der gesamten industriellen Messtechnik.